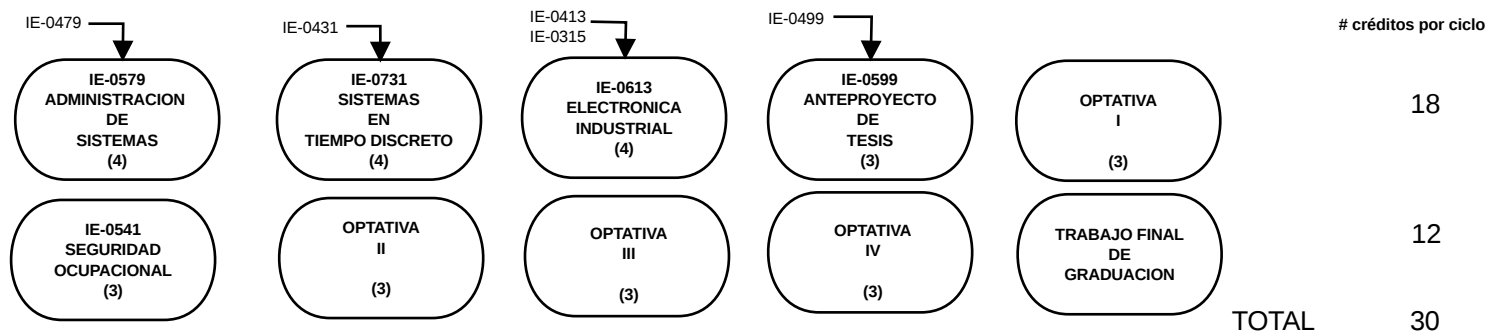


# ESCUELA DE INGENIERIA ELECTRICA-UNIVERSIDAD DE COSTA RICA

## LICENCIATURA EN INGENIERIA ELECTRICA

(RESOLUCION VD-R-9428-2016, 11 DE AGOSTO DE 2016)



El estudiante puede escoger entre las siguientes opciones para el trabajo final de graduación: práctica dirigida, tesis, proyecto de graduación y seminario. Cualquiera que sea la escogencia, el estudiante debe tener la propuesta de trabajo final de graduación aprobada de previo por la Escuela.

### Optativas para el énfasis en Sistemas de Potencia

IE-0445 Metrología en la Ingeniería Eléctrica  
 IE-0465 Redes de Distribución y Transmisión  
 IE-0467 Distribución Eléctrica Subterránea  
 IE-0469 Sistemas de Potencia I  
 IE-0528 Laboratorio de Transmisión de Datos  
 IE-0529 Sistemas Móviles en Comunicaciones  
 IE-0545 Mediciones Ópticas  
 IE-0559 Energía Solar Fotovoltaica  
 IE-0563 Diseño de Sistemas de Iluminación  
 IE-0565 Ingeniería de Alta Tensión  
 IE-0569 Sistemas de Potencia II  
 IE-0571 Diseño Eléctrico Industrial II  
 IE-0573 Diseño de Sistemas de Señales en Edificaciones  
 IE-0633 Automatización Industrial  
 IE-0769 Protección del Sistema de Potencia  
 IE-1103 Temas Especiales II  
 IE-1114 Temas Especiales II en Control  
 IE-1115 Temas Especiales II en Telecomunicaciones  
 IE-1116 Temas Especiales II en Electrónica  
 IE-1117 Temas Especiales II en Máquinas Eléctricas  
 IE-1118 Temas Especiales II en Sistemas de Potencia  
 IE-1119 Temas Especiales II en Sistemas Digitales

### Optativas para el énfasis en Control Electrónico Digital

IE-0432 Laboratorio de Control Automático  
 IE-0433 Control e Instrumentación de Procesos Industriales  
 IE-0449 Visión por Computador  
 IE-0505 Técnicas de Optimización  
 IE-0509 Sistemas no Lineales  
 IE-0528 Laboratorio de Transmisión de Datos  
 IE-0529 Sistemas Móviles en Comunicaciones  
 IE-0545 Mediciones Ópticas  
 IE-0563 Diseño de Sistemas de Iluminación  
 IE-0565 Ingeniería de Alta Tensión  
 IE-0569 Sistemas de Potencia II  
 IE-0571 Diseño Eléctrico Industrial II  
 IE-0573 Diseño de Sistemas de Señales en Edificaciones  
 IE-0623 Microprocesadores  
 IE-0633 Automatización Industrial  
 IE-1103 Temas Especiales II  
 IE-1114 Temas Especiales II en Control  
 IE-1115 Temas Especiales II en Telecomunicaciones  
 IE-1116 Temas Especiales II en Electrónica  
 IE-1117 Temas Especiales II en Máquinas Eléctricas  
 IE-1118 Temas Especiales II en Sistemas de Potencia  
 IE-1119 Temas Especiales II en Sistemas Digitales

### Optativas para el énfasis en Sistemas de Comunicación

IE-0407 Teoría del Campo II  
 IE-0425 Redes de Computadores  
 IE-0445 Metrología en la Ingeniería Eléctrica  
 IE-0449 Visión por Computador  
 IE-0528 Laboratorio de Transmisión de Datos  
 IE-0529 Sistemas Móviles en Comunicaciones  
 IE-0530 Laboratorio de Telecomunicaciones  
 IE-0545 Mediciones Ópticas  
 IE-0559 Energía Solar Fotovoltaica  
 IE-0563 Diseño de Sistemas de Iluminación  
 IE-0565 Ingeniería de Alta Tensión  
 IE-0569 Sistemas de Potencia II  
 IE-0571 Diseño Eléctrico Industrial II  
 IE-0573 Diseño de Sistemas de Señales en Edificaciones  
 IE-0623 Microprocesadores  
 IE-0627 Conmutación Telefónica  
 IE-0628 Laboratorio de Microondas  
 IE-0629 Sistemas de Comunicación  
 IE-0633 Automatización Industrial  
 IE-0727 Ingeniería de Radio  
 IE-0729 Redes Telefónicas  
 IE-0827 Sistemas de Transmisión en Telecomunicaciones  
 IE-0829 Teoría de Tráfico  
 IE-1103 Temas Especiales II  
 IE-1114 Temas Especiales II en Control  
 IE-1115 Temas Especiales II en Telecomunicaciones  
 IE-1116 Temas Especiales II en Electrónica  
 IE-1117 Temas Especiales II en Máquinas Eléctricas  
 IE-1118 Temas Especiales II en Sistemas de Potencia  
 IE-1119 Temas Especiales II en Sistemas Digitales