



## UNIVERSIDAD DE COSTA RICA CONSEJO UNIVERSITARIO

### REGLAMENTO DE TRABAJOS FINALES DE GRADUACIÓN

(Aprobado en sesión No. 2713-17, 4-8-80. Publicado como anexo 1 del acta respectiva)

#### CAPÍTULO I OBJETIVOS Y CLASES DE OPCIONES

**ARTÍCULO 1.** Para obtener el grado de Licenciado en la Universidad de Costa Rica será necesario cumplir con todos los requisitos que el Estatuto Orgánico y los planes de estudio correspondientes establezcan, y realizar un trabajo final de graduación.

**ARTÍCULO 2.** Con el trabajo final de graduación se pretende lograr que el graduando sea capaz de:

- Utilizar los conocimientos adquiridos durante la carrera para plantear soluciones a problemas específicos.
- Emplear técnicas y métodos de investigación relativos a su disciplina.
- Demostrar su capacidad creativa e investigativa, su creatividad científica y su capacidad para la investigación.

**ARTÍCULO 3.** En cada plan de estudios de Licenciatura se debe indicar cuál o cuáles de las siguientes opciones se ofrecen al estudiante:

- Tesis de Graduación
- Seminario de Graduación
- Proyecto de Graduación
- Práctica dirigida de Graduación

**ARTÍCULO 4.** Todo trabajo final de graduación concluye en un documento escrito (tesis de Graduación, Memoria de Seminario, Informe de Proyecto, Informe de Práctica Dirigida) para cuya redacción, presentación y defensa pública se siguen las disposiciones establecidas en el capítulo III de este Reglamento, y en el Anexo, en el que se especifican los aspectos formales.

La Facultad de Bellas Artes propondrá a la Vicerrectoría de Investigación sus propias normas de graduación para aquellos casos en que el trabajo final consista en la ejecución o dirección de una obra.

**ARTÍCULO 5.** Corresponde a la Vicerrectoría de Investigación velar por el cumplimiento de las normas que rijan todo lo relacionado con trabajos finales de graduación.

**ARTÍCULO 6.** Las situaciones no contempladas en este Reglamento deberán tramitarse ante la Vicerrectoría de Investigación.

#### CAPÍTULO II OPCIONES EN PARTICULAR SECCIÓN A Tesis de Graduación

**ARTÍCULO 7.** Se entiende por Tesis de Graduación un proceso de investigación que culmina con un trabajo escrito que aporta algo original sobre el asunto investigado.

**ARTÍCULO 8.** El estudiante que desee acogerse a esta opción y que reúna los requisitos generales establecidos en el capítulo IV de este Reglamento deberá presentar por escrito y por lo menos cuatro meses antes de graduarse, por medio de la Dirección a la Comisión de Trabajos Finales de Graduación de su unidad académica, un proyecto de tesis que incluya por lo menos los siguientes aspectos:

- Tema de la investigación,
- Objetivos que justifican la investigación,
- Marco teórico de referencia con indicación de los antecedentes y situación actual del conocimiento del tema; hipótesis a demostrar y metodología a seguir en el trabajo,
- Bibliografía,
- Plan de trabajo y cronograma aproximado con indicación del número de ciclos que tomará la ejecución del trabajo.

**ARTÍCULO 9.** La Comisión de Trabajos Finales de Graduación analizará el proyecto para

aprobarlo, solicitar modificaciones, o improbarlo. Pero una vez aprobado el proyecto, el Director de la unidad académica procederá a nombrar el Comité Asesor, oyendo las sugerencias del estudiante. Para los trámites de presentación pública se seguirá lo establecido en el capítulo III de este Reglamento, y para los aspectos formales, lo establecido en el Anexo.

**ARTÍCULO 10.** Como norma general, una tesis no podrá ser realizada por más de un sustentante, ni para optar a más de una licenciatura, En casos especiales la Comisión de Trabajos Finales de Graduación podrá autorizar una tesis conjunta por un máximo de tres personas. El trabajo deberá ser realizado de tal modo que se pueda determinar la participación de cada uno de los sustentantes.

### **SECCIÓN B**

#### **Seminario de Graduación**

**ARTÍCULO 11.** Se entiende por Seminario de Graduación una actividad académica valorada en cuatro créditos que se ofrece a lo largo de uno, dos o tres ciclos consecutivos, como máximo, a un grupo de estudiantes no menor de tres ni mayor de seis quienes, mediante su participación reiterada alrededor de algún problema científico o profesional, se familiarizan con las teorías y métodos de investigación propios de la disciplina y su aplicación a casos específicos bajo la guía del director del trabajo.

**ARTÍCULO 12.** El Seminario de Graduación culmina en un trabajo escrito llamado Memoria, para cuya redacción y presentación se seguirán los procedimientos establecidos en el capítulo III, así como en el Anexo para los aspectos formales. La Memoria podrá ser individual o colectiva, pero en tal caso se debe distinguir la participación de cada uno de los estudiantes.

**ARTÍCULO 13.** La Comisión de Trabajos Finales de Graduación examinará para su aprobación, modificación o improbación las propuestas del Seminario que haga la Dirección de la unidad académica. Estas propuestas deberán incluir por lo menos los siguientes aspectos:

- a) El tema de estudio, con una clara justificación para su escogencia,
- b) Objetivos que se persiguen,
- c) Plan de trabajo y cronograma,
- d) Posible integración del Comité Asesor.

**ARTÍCULO 14.** Previa solicitud escrita de los interesados, el Director de la unidad autorizará la matrícula de estudiantes en el Seminario de Graduación, e inmediatamente formalizará la integración del Comité Asesor.

### **SECCIÓN C**

#### **Proyecto de Graduación**

**ARTÍCULO 15.** El Proyecto de Graduación es una actividad teórico-práctica dirigida al diagnóstico de un problema, su análisis y a la determinación de los medios válidos para resolverlo.

Culmina con la presentación de un trabajo escrito llamado Informe del Proyecto, para cuya redacción y presentación se seguirán las normas del capítulo III de este Reglamento, así como las del Anexo.

**ARTÍCULO 16.** La Comisión de Trabajos Finales de Graduación examinará las propuestas que, por medio de la Dirección de la Escuela, le hagan los estudiantes, que deseen acogerse a la opción de Proyecto. Estas propuestas deberán incluir al menos los siguientes aspectos:

- a) Tarea de estudio en que se propone realizar el proyecto, con una justificación para la escogencia, e indicación de los objetivos que se persiguen,
- b) Marco teórico,
- c) Delimitación del problema,
- d) Descripción de la metodología que se usará,
- e) Mecanismos posibles para la evaluación del proyecto,
- f) Bibliografía,
- g) Cronograma de actividades, con indicación del número de ciclos en que se espera concluir el proyecto,
- h) Institución o empresa interesada en el proyecto y posibilidades de ejecución.
- i) Posible integración del Comité Asesor.

**ARTÍCULO 17.** En caso de tratarse de una actividad compartida, el proyecto sólo podrá realizarse con candidatos de distintas disciplinas, siempre que sea posible la especificación clara del papel de cada participante. Cuando se trata de proyectos muy complejos, éstos deberán dividirse en etapas bien precisas cada una de ellas asignada a un estudiante. Dependiendo de las características del proyecto, la Comisión de Trabajos Finales de Graduación podrá autorizar la participación de un máximo de tres estudiantes.

## SECCIÓN D Práctica Dirigida de Graduación.

**ARTÍCULO 18.** Práctica Dirigida de Graduación consiste en la aplicación por parte del estudiante del conocimiento teórico de su especialidad en instituciones o empresas públicas o privadas que la escuela respectiva apruebe.

**ARTÍCULO 19.** El estudiante que desee acogerse a esta opción presentará por escrito, por medio de la Dirección, a la Comisión de Trabajos Finales de Graduación de la unidad académica, un plan donde se incluyan por lo menos los siguientes aspectos:

- a) Objetivos que se buscan con la práctica, indicando los beneficios teóricos-prácticos que el candidato espera obtener de la misma.
- b) Principio o teoría científica que se toma como marco de referencia teórico para la práctica.
- c) Metodología que se utilizará para su ejecución y evaluación,
- d) Aceptación formal por parte de la institución o la comunidad escogida para llevar a cabo la práctica en ella.
- e) Nombre del profesor o profesores que se harán responsables de la supervisión.
- f) Mecanismos de evaluación periódica.
- g) Cronograma de actividades, indicando en cuántos ciclos se espera concluir la práctica.

**ARTÍCULO 20.** El plan de la Práctica debe estar estructurado en términos de perfeccionamiento teórico y práctico, apoyándose en sistematizaciones y conceptualizaciones sustentadas en la investigación bibliográfica, y debe culminar en un análisis crítico y creativo de la actividades y líneas de acción en el campo de la disciplina.

**ARTÍCULO 21.** La Comisión aprobará, modificará o improbará, el plan presentado. Una vez aprobado, el Director de la unidad nombrará al Comité Asesor.

**ARTÍCULO 22.** El Director de la Práctica podrá solicitar la supervisión inmediata de algún profesional calificado de la entidad donde aquella se realiza. Ese profesional debe ser al menos licenciado y se llamará Asesor Técnico, para su nombramiento se requiere la anuencia del estudiante y del Comité Asesor de Práctica.

**ARTÍCULO 23.** En el transcurso de la Práctica el estudiante deberá presentar a su Comité Asesor los informes previstos en el plan. En caso de que haya un asesor técnico, dichos informes deberán contar con su aprobación.

**ARTÍCULO 24.** Una vez alcanzados los objetivos de la práctica, a criterio del Comité Asesor, el estudiante procederá a redactar el informe correspondiente, éste deberá contener por lo menos un capítulo sobre antecedentes y objetivos de la práctica, otro sobre los procedimientos y otro sobre los resultados obtenidos y su discusión, además de las correspondientes referencias bibliográficas. Para otros aspectos de redacción, y presentación se aplicará lo establecido en el capítulo III, y en el Anexo.

## CAPÍTULO III COMISIÓN DE TRABAJOS FINALES Y TRIBUNAL EXAMINADOR SECCIÓN A: Comisión de Trabajos Finales de Graduación.

**ARTÍCULO 25.** Cada unidad académica tendrá su Comisión de Trabajos Finales de Graduación nombrada por el Director e integrada por profesores debidamente inscritos en el Régimen Académico y con el Título mínimo de Licenciado. Esta comisión se nombrará por un período de dos años renovables y sus decisiones son apelables ante el Director de la unidad académica respectiva como instancia inmediata y única.

**ARTÍCULO 26.** Toda solicitud para llevar a cabo el trabajo final de graduación, según las opciones contempladas en cada plan de estudio, deberá ser resuelta por la Comisión de Trabajos Finales de Graduación de la respectiva unidad académica. Una vez aprobado el plan, la responsabilidad de llevarlo a cabo de modo satisfactorio será del candidato, bajo la guía y supervisión del Comité Asesor designado al efecto.

**ARTÍCULO 27.** En cada unidad académica la Comisión de Trabajos Finales de Graduación deberá velar por el cumplimiento de las normas establecidas en este reglamento, igualmente, deberá evaluar periódicamente el sistema de graduación.

**ARTÍCULO 28.** Las decisiones que debe adoptar la Comisión de Trabajos Finales de Graduación se tomarán por simple mayoría.

## SECCIÓN B

### Comité Asesor y Tribunal de Trabajos Finales de Graduación

**ARTÍCULO 29.** La ejecución de todo trabajo final de graduación será supervisada por un Comité Asesor integrado por un director del trabajo y otros dos Miembros, todos ellos nombrados por el Director de la unidad académica respectiva.

Para la defensa pública del trabajo escrito resultante, este Comité será ampliado con dos miembros más a saber, el Decano o el Director de la unidad o su sustituto y un profesor, se constituirá así el Tribunal del Trabajo Final. Cuando el decano o el director sean ya miembros del Comité Asesor, se nombrará otro profesor de la misma especialidad o afín para integrar el Tribunal.

**ARTÍCULO 30.** Los miembros del Comité Asesor deben ser por lo menos Licenciados y estar en Régimen Académico. El Director deberá poseer la categoría de Adjunto o superior. En casos justificados, el Director de Escuela, en consulta con la Comisión de Trabajos Finales de Graduación podrá levantar los requisitos de estar en Régimen Académico y de poseer la categoría de Adjunto o superior, así como también integrar al Comité personas calificadas que no tengan una relación formal con la Universidad, pero que tengan los méritos académicos necesarios para dirigir una tesis o para formar parte del Comité.

**ARTÍCULO 31.** El director del trabajo en primer lugar, y los otros dos miembros del comité, en forma subsidiaria, darán al candidato la ayuda y orientación requeridas para llevar a cabo el plan de trabajo final de graduación previamente aprobado por la Comisión.

Asimismo, determinará en qué momento el documento escrito resultante (tesis de grado, memoria de seminario, informe de proyecto o informe de práctica dirigida) pueda pasarse en limpio para ser sometido a discusión final.

**ARTÍCULO 32.** Al director y los otros dos miembros del Comité Asesor se les reconocerá su trabajo como parte de sus respectivas cargas académicas de acuerdo con lo estipulado al respecto por la Vicerrectoría de Docencia.

**ARTÍCULO 33.** El Comité Asesor tomará sus decisiones por simple mayoría.

## SECCIÓN C

### Presentación de Trabajos Finales de Graduación.

**ARTÍCULO 34.** Todo trabajo final de graduación culmina en una presentación pública que se anunciará en la cartelera de la unidad académica.

**ARTÍCULO 35.** Aprobado por escrito el trabajo final por el Comité Asesor, el estudiante solicitará al Director de la unidad académica se le fije fecha y hora para la presentación pública.

**ARTÍCULO 36.** El estudiante deberá entregar a cada uno de los miembros del tribunal un borrador final de su tesis, memoria o informe con no menos de ocho días hábiles de anticipación a la fecha de presentación pública.

Cinco ejemplares de la versión final, incluyendo las modificaciones, sugerencias o recomendaciones formuladas en ocasión de la presentación pública, deberán ser entregadas a la Secretaría de la Unidad Académica, a más tardar treinta días hábiles después de la presentación.

La versión final podrá ser reproducida en polígrafo, y en ambos casos, mecanografiados a espacio y medio cuando menos, impresos por ambas páginas o caras, al ras de la hoja siempre que el espesor y consistencia del papel y la tinta de la letra permitan una presentación claramente legible y duradera.

El Director del trabajo final de graduación será responsable de que se realicen las correcciones propuestas en la presentación pública y de que la versión final del documento quede debidamente confeccionada.

El estudiante deberá preparar, bajo la supervisión de su director de trabajo final, un resumen de no menos de 200 y no más de 500 palabras, encabezado por la cita bibliográfica completa e incluyendo además el nombre del director del trabajo y una lista de palabras claves para efectos de índice analítico. Este resumen deberá ser enviado por la secretaria de cada unidad académica a la Biblioteca de la Universidad para lo que dispone el artículo 42 del presente Reglamento. La Vicerrectoría de Investigación determinará el formato que debe seguirse, a efecto de lograr una reproducción rápida y uniforme de estos resúmenes para su publicación y difusión oportunas.

**ARTÍCULO 37.** Para la presentación pública, el expediente de graduación del estudiante deberá contener al menos los siguientes documentos:

- a) Una copia del expediente académico extendida por la Oficina de Registro.

- b) Un recibo de cancelación de derechos de graduación expedido por la Oficina de Administración Financiera o certificación de la Oficina de Registro si el estudiante tiene derecho a graduación de honor.
- c) Una certificación del Registro de Delincuentes.

**ARTÍCULO 38.** El Tribunal de Trabajo Final se reunirá en el lugar, fecha y hora indicadas; presidirá el Decano, Director o quien lo sustituya. El estudiante hará una breve exposición de su trabajo, después de la cual, los miembros del tribunal lo interrogarán sobre aspectos propios del tema tratado

**ARTÍCULO 39** Terminada satisfactoriamente la presentación del trabajo final, el Tribunal deliberará sobre ésta, teniendo en cuenta todos los aspectos involucrados en dicho trabajo, lo calificará de acuerdo con el artículo 44 de este Reglamento. En caso de trabajos sobresalientes; si así lo acuerdan por lo menos cuatro de los cinco miembros del tribunal, se podrá conceder una aprobación con distinción. Logrado el consenso entre los miembros del Tribunal, el Presidente llamará al candidato, así se lo hará saber, lo declarará Licenciado y le advertirá de la obligación de asistir a un Acto Público de Graduación, para ser juramentado y recibir el diploma correspondiente.

Para calificar la presentación pública del trabajo final el Tribunal podrá utilizar escala numérica o la palabra aprobado.

**ARTÍCULO 40.** De lo actuado en la presentación pública se levantará un acta que firmarán los miembros del Tribunal y el graduando.

**ARTÍCULO 41.** Para recibir su diploma de licenciado el graduando deberá haber realizado la presentación pública en un período no menor de treinta días naturales antes del siguiente Acto Público.

A solicitud del interesado el Decano podrá extender una certificación en la que se haga constar lo estipulado en el Acta a que hace referencia el artículo 40 de este Reglamento.

**ARTÍCULO 42.** En la Vicerrectoría de Investigación se llevará un registro central de los planes de trabajo final de graduación que además de servirle de archivo, deberá ser consultado para evitar duplicaciones innecesarias de investigación.

La Secretaría de la Unidad Académica se encargará de distribuir los cinco ejemplares de cada uno de los documentos escritos del trabajo final de graduación (Tesis de graduación, memoria de Seminario o informe de proyectos o informe de práctica dirigida) tan pronto como los reciba, según el artículo 36 de este Reglamento, en la siguiente forma: dos ejemplares para la Biblioteca Central de la Universidad de Costa Rica "Carlos Monge Alfaro", uno para la Biblioteca Nacional, uno para el Director del Trabajo Final de Graduación y un ejemplar para la unidad académica correspondiente.

La Biblioteca de la Universidad de Costa Rica se encargará de recopilar, publicar y difundir, en boletines anuales, los resúmenes de los documentos escritos de los trabajos finales de graduación (tesis de graduación, memoria de seminario, informe de proyecto o informe de práctica dirigida).

**ARTÍCULO 43.** Todo estudiante o egresado que desee iniciar o que esté preparando su trabajo final de graduación, deberá matricularse en la correspondiente actividad, para lo cual cada unidad organizará las actividades de graduación en las que se matricularán los estudiantes, que identificará como "Investigación Dirigida", para Tesis y Proyecto, Seminario de Graduación y Práctica, con las siglas que la Oficina de Registro le indique.

Para efectos de pago; las actividades de graduación se computarán como cursos de cuatro créditos.

Para estos efectos se procederá de la siguiente manera:

- a) Una vez aprobado el plan de trabajo, el estudiante debe matricularse en la correspondiente actividad en el ciclo lectivo siguiente. El estudiante deberá haber aprobado al menos el 75% del total de créditos del plan de estudios de su carrera, incluyendo aquellas que tengan relación especial con el tema de su trabajo.
- b) Todo estudiante deberá matricularse por lo menos en un ciclo y lo hará sucesivamente hasta tanto no concluya el trabajo final. Si no concluye su trabajo en tres ciclos sucesivos solicitará autorización a la Comisión de Trabajos Finales, la cual podrá conceder un ciclo más de plazo si lo juzga conveniente.
- c) Si el estudiante no obtiene una calificación satisfactoria en un ciclo, deberá solicitar autorización a la

Comisión de Trabajos Finales para continuar en su trabajo y poder matricularse en el ciclo siguiente.

**ARTÍCULO 44.** Para clasificar el trabajo de tesis y de proyecto en el acta enviada al Registro después de cada ciclo, se utilizarán las siglas S (satisfactorio) e I (incompleto); en el caso de los seminarios y prácticas de graduación se utilizará escala numérica.

**ARTÍCULO 45.** El Comité Asesor podrá recomendar a la Comisión de Trabajo Final de Graduación que deje sin vigencia un plan de trabajo cuando considere que el estudiante no cumple con lo propuesto.

**ARTÍCULO 46.** Las unidades académicas pueden establecer normas complementarias sobre trabajos finales de graduación, que deberán ser presentadas por la respectiva Asamblea a la Vicerrectoría de Investigación para su aprobación. Tales normas no podrán contradecir lo establecido en este Reglamento y en otros reglamentos de la Universidad.

**ARTÍCULO 47.** Este Reglamento deja sin efecto cualesquiera otras normas sobre la misma materia.

## ANEXO I ELEMENTOS DE UNA TESIS

En la presentación escrita de la Tesis se incluirán las siguientes partes:

a. Parte introductoria

<i>Esta parte comprende</i>	<i>página</i>
Anteportada o portadilla	
La portada, según ilustración. No se enumera	i
Hoja de aprobación, con el nombre de los miembros del Tribunal y del sustentante	ii
Derechos de propiedad intelectual	iii
Dedicatoria	iv
Prefacio el autor	v
Reconocimientos	vi
Índice general	vii
Fe de erratas	viii
Índice de ilustraciones	ix
Índice de cuadros	x
Índice de abreviaturas	xi
Resumen	xii

Se entiende que en ciertos casos pueden faltar algunos de estos elementos a juicio del sustentante (dedicatoria y prefacio del autor, por ejemplo), a juicio del sustente y de la Unidad

Académica respectiva (derechos de propiedad intelectual) y finalmente, algunos pueden ser innecesarios (fe de erratas, índice de cuadros, índice de ilustraciones, índice de abreviaturas). Nótese que la numeración de estas páginas preliminares debe hacerse con números romanos en minúscula.

b. Cuerpo del trabajo:

i. *Parte introductoria* que incluye:

La justificación del tema elegido y la decisión de investigarlo a fondo por razones personales, para resolver necesidades de carácter social en beneficio de la comunidad o por pura curiosidad científica o de tipo filosófico.

El planteamiento, en todos sus términos, del problema que el investigador se propone dilucidar o resolver.

Antecedentes sobre el tema: esto es, estado actual de las investigaciones sobre el asunto; pistas que estas investigaciones indican y problemas pendientes. Este apartado incluye, pues, el estudio de toda la bibliografía sobre el tema. Puede consistir en uno o varios capítulos.

ii. *Un marco teórico de referencia*, en el que se expresan de manera suficiente, con concisión y claridad, los supuestos teóricos desde los cuales se enfocará el objeto de la investigación. Incluye la o las tesis o hipótesis que se pretende demostrar, la descripción de los aparatos nuevos y la exposición y descripción de nuevas técnicas.

iii. *Métodos de trabajo*, en el que se explicará la estrategia seguida en el trabajo, se describirán los formularios empleados en las encuestas los aparatos diseñados para el caso, las técnicas de muestreo, la preparación de las muestras, los materiales usados y las diversas técnicas de análisis o de construcción empleadas.

iv. *Desarrollo*, en el que se incluyen los resultados de las investigaciones realizadas, la descripción del objeto estudiado. Aquí debe señalarse la aportación del investigador.

v. *Conclusiones generales y recomendaciones*, aparte dedicado a ofrecer una síntesis de los logros del trabajo desde el punto de partida hasta la aportación personal, y se señalan las incógnitas resueltas y otros posibles temas de investigación que se mencionan a título de problema pendiente. Este es el lugar también de las recomendaciones que el investigador sugiere, según los resultados obtenidos.

Los apartados que se han señalado no constituyen necesariamente capítulos separados, sino que el investigador organizará los capítulos y sus partes ciñéndose, en lo posible, al orden propuesto.

c. Parte Final:

La parte final del trabajo comprende los siguientes aspectos (nótese que excepto la bibliografía y el índice, todos son optativos):

- Apéndice o suplemento, en página derecha o impar.
- Notas, en página derecha o impar.
- Glosario, en página derecha o impar.
- Bibliografía o bibliografías, en página derecha o impar.
- Toda sección o capítulo debe empezar en página derecha o impar.

**PAPEL Y MATERIALES EMPLEADOS:**

En todo Trabajo Final de Graduación se emplearán materiales de reconocida buena calidad en el campo profesional respectivo. Se recomienda especialmente el uso de un papel de buena calidad, nunca papel periódico. La impresión debe hacerse por un método que asegure perdurabilidad.

El material empleado en ilustraciones especiales que deban incluirse en el trabajo, tales como planos, diseños, gráficos, material de fotografía, cintas magnéticas, reproducciones artísticas, mapas u otros, será de un tipo considerado de buena calidad en el ejercicio de la profesión y se presentarán debidamente protegidos contra roces, luz, desgarraduras, y cualquier otra causa de posible deterioro.

**LA PAGINACIÓN:**

La paginación del cuerpo de la Tesis y de la parte final se hace con números arábigos, impresos en el borde superior a la derecha, aproximadamente a cinco espacios del borde superior de la hoja. Si la página contiene algún título, el número se coloca centrado en el borde inferior a dos espacios del último renglón.

**MÁRGENES:**

Cuando el papel es de 21.40 cm. x 28 cm. (dimensión usual para los Trabajos Finales de Graduación), se exigirá el marginado que se ilustra en página separada. En otros casos se guardarán las mismas proporciones.

**MECANOGRAFÍA E IMPRESIÓN:**

En el margen derecho se admitirán hasta dos espacios de aproximación en uno, u otro sentido. No se admitirán guiones de "relleno" ni división silábica de una a otra página.

Se recomienda a los graduados que, al pasar el trabajo en forma definitiva, recurran, en lo posible, a los servicios de un mecanógrafo experto en la preparación de este tipo de trabajos.

En cuanto al tipo de letra, en la mecanografía se recomienda el empleo del tipo pica; sin embargo, no se censura el uso del tipo elite. El empleo de la cursiva se recomienda sólo para la impresión de nombres científicos, de títulos u otros términos que se quiera poner en relieve, en lugar del subrayado corriente; no se admitirá para el cuerpo de la tesis.

En lo tocante a la información que las notas al pie de página y las referencias bibliográficas deben suministrar, cada unidad académica establecerá las normas usuales en la disciplina correspondiente.

Para la ubicación de las notas al pie de página, o al final de cada capítulo, la Vicerrectoría recomienda una práctica metódica de cualquiera de las dos modalidades, como también admitirá el uso metódico de otros sistemas de presentación de la información bibliográfica, siempre que sean de amplio uso internacional y goce de la aprobación de la respectiva Comisión de Trabajos Finales de Graduación.

**ELEMENTOS DE UNA MEMORIA DE PRÁCTICA DIRIGIDA**

Se aplicarán las pautas descritas para la tesis de grado, con las siguientes modificaciones:

El "marco teórico" puede ser excluido del cuerpo del trabajo.

Se entiende que la Memoria puede ser más descriptiva y menos analítica que la Tesis y sus conclusiones, por lo tanto, no están necesariamente subordinadas a determinadas exigencias metodológicas.

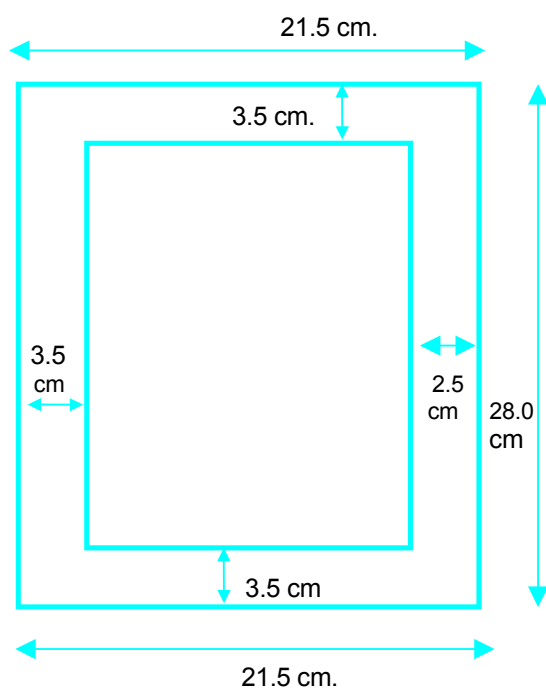
En la parte dedicada a los métodos de trabajo, debe figurar una referencia detallada a los obstáculos y dificultades encontradas en el ejercicio de la práctica, así como los factores que facilitaron dicha actividad.

**ELEMENTOS DE UNA MEMORIA DE SEMINARIO**

La Memoria de Seminario seguirá las modalidades de la Memoria de Práctica Dirigida. Podrá ser presentada colectivamente por no más de seis personas que han hecho una investigación original a lo largo del período designado como actividad de Seminario. La Memoria debe incluir un cronograma de las actividades.

### ELEMENTOS DEL INFORME DE PROYECTO:

En general seguirá las modalidades de la Memoria. Puede incluir o no un marco teórico de referencia, pero debe llevar necesariamente un capítulo relativo al método de trabajo. El desarrollo puede limitarse a una presentación gráfica.



**NOTA:** Este modelo corresponde al dibujo de una página reducida a escala con el recuadro que debe tener el Trabajo Final de Graduación

#### Ciudad Universitaria Rodrigo Facio

**NOTA DEL EDITOR:** Las modificaciones a los reglamentos y normas aprobadas por el Consejo Universitario, se publican semanalmente en la Gaceta Universitaria, órgano oficial de comunicación de la Universidad de Costa Rica.

### ANEXO II

Modificaciones introducidas en esta edición

ARTÍCULO	SESIÓN	FECHA
11	4555-06	21-06-00
30	2867-19	09-02-82
36	2762-13	02-03-81
36	2867-19	09-02-82
36	2938-08	20-09-82
36	2951-02	02-11-82
36	2956-11	22-11-82

36	3561-05	10-05-89
37a	3949-09	01-06-93
37d. (se elimina)	3568-12	06-06-89
42	2956-11	22-11-82

#### Interpretaciones

29 (2º párrafo)	3519-09	09-11-88
17	3565-12	24-05-89

**Nota:** Ver "Disposición respecto a los trabajos finales de graduación que involucran seres humanos", Resolución de la Vicerrectoría de Investigación VI-3706-AL-173-2003, del 04-08-03, publicada en la Gaceta Universitaria 23-2003, 03-09-03.