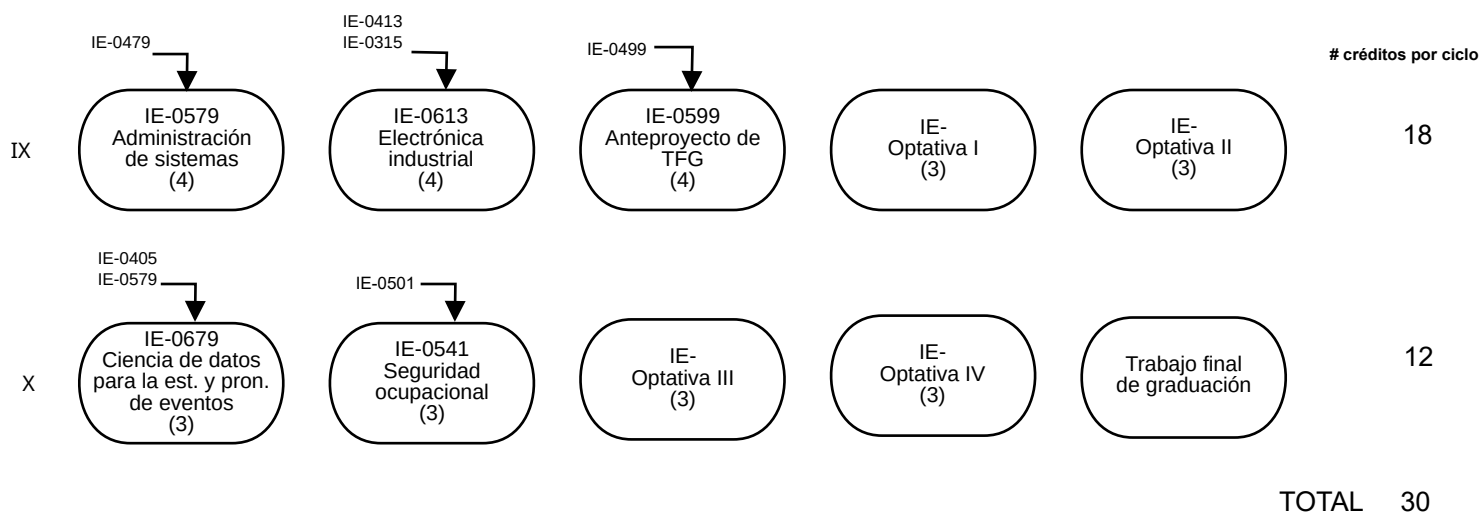


ESCUELA DE INGENIERÍA ELÉCTRICA-UNIVERSIDAD DE COSTA RICA

LICENCIATURA EN INGENIERÍA ELÉCTRICA

Resolución VD-12735-2023, del 15 de diciembre de 2023



El estudiantado puede escoger entre las siguientes opciones para el Trabajo Final de Graduación (TFG):

- Tesis,
- Proyecto de graduación,
- Seminario y
- Práctica dirigida.

Cualquiera que sea la escogencia, se debe tener la propuesta de trabajo final de graduación aprobada por la Dirección de la Escuela **ANTES** de matricular los cursos de Investigación Dirigida I (para la modalidad de tesis y proyecto de graduación), Seminario de graduación I o Práctica Dirigida I

Optativas para el énfasis en Sistemas de Potencia

IE-0117 Programación bajo plataformas abiertas (req. CI-0202)	IE-0545 Mediciones ópticas (req. IE-0307, IE-0308)
IE-0217 Estructuras abstractas de datos y algoritmos para ingeniería (req. IE-0117)	IE-0559 Energía solar fotovoltaica (req. IE-0315, IE-0316)
IE-0365 Transmisión de potencia	IE-0563 Diseño de sistemas de iluminación (req. IE0471)
IE-0414 Control y simulación de convertidores electrónicos de potencia (req. IE-0431)	IE-0565 Ingeniería de alta tensión (req. IE0469)
IE-0417 Diseño de software para ingeniería (req. IE-0217)	IE-0569 Sistemas de potencia II (req. IE-0469)
IE-0432 Laboratorio de control automatico (req. IE-0431)	IE-0571 Diseño eléctrico industrial II (req. IE0471)
IE-0433 Instrumentación industrial (IE-0431)	IE-0573 Diseño de sistemas de señales en edificaciones (req. IE0471)
IE-0435 Inteligencia artificial aplicada a la ingeniería eléctrica (req. IE-0347, CI-0202)	IE-0614 Control e integración a la red de sistemas de generación eólica (req. IE-431, IE-0615, IE-0616)
IE-0445 Metrología en la ingeniería eléctrica (req. IE-0307, IE-0308)	IE-0619 Control eléctrico industrial (req. IE-0323, IE-0615, IE-0616)
IE-0447 Procesamiento digital de señales I (req. IE-0347, IE-0413)	IE-0621 Verificación funcional del diseño de circuitos integrados (req. IE-0523)
IE-0457 Conservación de energía eléctrica (req. IE-0315, IE-0316)	IE-0633 Automatización industrial (req. IE-323, IE-0431)
IE-0461 Centrales y subestaciones (req. IE-0615, IE-0616)	IE-0715 Máquinas eléctricas III (req. IE-0615, IE-0616)
IE-0465 Redes de distribución y transmisión (req. IE-0365)	IE-0731 Sistemas en tiempo discreto (req. IE-0431)
IE-0467 Distribución eléctrica subterránea (req. IE-0307, IE-0315, IE-0316)	IE-0733 Control distribuido (req. IE-0431)
IE-0469 Sistemas de potencia I (IE-0365, IE-0615, IE-0616)	IE-0769 Protección del sistema de potencia (req. IE-0365)
IE-0471 Diseño eléctrico industrial I (req. IE-0315, IE-0316)	IE-0869 Subestaciones (req. IE-0365)
IE-0505 Técnicas de optimización (req. IE-0347)	IE-1103 Temas especiales II en ingeniería (req. IE-0499)
IE-0509 Sistemas no lineales (req. IE-0431)	IE-1114 Temas especiales II en control (req. IE-0431)
IE-0514 Electrónica de potencia y control de máquinas (req. IE-0413, IE-0315, IE-0316)	IE-1117 Temas especiales II en máquinas eléctricas (req. IE-0615, IE-0616)
	IE-1118 Temas especiales II en sistemas de potencia (req. IE-0365)
	IE-1169 Sobrevoltajes y coordinación de aislamiento (req. IE-0365)

Optativas para el énfasis en Control Electrónico Digital

IE-0117 Programación bajo plataformas abiertas (req. CI-0202)	IE-0521 Estructuras de computadoras digitales II (req. IE-0321)
IE-0217 Estructuras abstractas de datos y algoritmos para ingeniería (req. IE-0117)	IE-0523 Circuitos digitales II (req. IE-0323)
IE-0321 Estructuras de computadores digitales I (req. IE-0423)	IE-0537 Radiometría y fotometría (req. IE-0307, IE-0308)
IE-0407 Electromagnetismo II (req. IE-0307)	IE-0545 Mediciones ópticas (req. IE-0307, IE-0308)
IE-0414 Control y simulación de convertidores electrónicos de potencia (req. IE-0431)	IE-0563 Diseño de sistemas de iluminación (req. IE-0471)
IE-0417 Diseño de software para ingeniería (req. IE-0217)	IE-0571 Diseño eléctrico industrial II (req. IE-0471)
IE-0424 Laboratorio de circuitos digitales (req. IE-0308, IE-0321, IE-IE0523)	IE-0619 Control eléctrico industrial (req. IE-0323, IE-0615, IE-0616)
IE-0432 Laboratorio de control automático (req. IE-0431)	IE-0621 Verificación funcional del diseño de circuitos integrados (req. IE-0523)
IE-0433 Instrumentación industrial (req. IE-0431)	IE-0623 Microprocesadores (req. IE0321)
IE-0435 Inteligencia artificial aplicada a la ingeniería eléctrica (req. IE-0347, CI-0202)	IE-0624 Laboratorio de microcontroladores (req. IE-0308, IE-0323, IE-0413)
IE-0437 Fotónica (req. IE-0307, IE-0308)	IE-0633 Automatización industrial (req. IE-323, IE-0431)
IE-0439 Optoelectrónica (req. IE-0307, IE-0308)	IE-0724 Laboratorio de programación y microcomputadores (req. IE-0321)
IE-0445 Metrología en la ingeniería eléctrica (req. IE-0307, IE-0308)	IE-0731 Sistemas en tiempo discreto (req. IE-0431)
IE-0447 Procesamiento digital de señales I (req. IE-0347, IE-0413)	IE-0733 Control Distribuido (req. IE-0431)
IE-0449 Visión por computador (req. IE-0247)	IE-1103 Temas especiales II en ingeniería (req. IE-0499)
IE-0471 Diseño eléctrico industrial I (req. IE-0315, IE-0316)	IE-1114 Temas especiales II en control (req. IE-0431)
IE-0505 Técnicas de optimización (req. IE-0347)	IE-1116 Temas especiales II en electrónica (req. IE-0413)
IE-0509 Sistemas no lineales (req. IE-0431)	IE-1117 Temas especiales II en máquinas eléctricas (req. IE-0615, IE-0616)
IE-0514 Electrónica de potencia y control de máquinas (req. IE-0413, IE-0315, IE-0316)	IE-1119 Temas especiales II en sistemas digitales (req. IE-0321)

Optativas para el énfasis en Sistemas de Comunicación

IE-0117 Programación bajo plataformas abiertas (req. CI-0202)	IE-0530 Laboratorio de telecomunicaciones (req. IE-0527)
IE-0217 Estructuras abstractas de datos y algoritmos para ingeniería (req. IE-0117)	IE-0537 Radiometría y fotometría (req. IE-0307, IE-0308)
IE-0321 Estructuras de computadores digitales I (req. IE-0423)	IE-0539 Comunicaciones por fibra óptica (req. IE-0307, IE-0308)
IE-0407 Electromagnetismo II (req. IE-0307)	IE-0545 Mediciones ópticas (req. IE-0307, IE-0308)
IE-0414 Control y simulación de convertidores electrónicos de potencia (req. IE-0431)	IE-0573 Diseño de sistemas de señales en edificaciones (req. IE-0471)
IE-0417 Diseño de software para ingeniería (req. IE-0217)	IE-0621 Verificación funcional del diseño de circuitos integrados (req. IE-0523)
IE-0424 Laboratorio de circuitos digitales (req. IE-0308, IE-0321, IE-IE0523)	IE-0623 Microprocesadores (req. IE-0321)
IE-0425 Redes de computadores (req. IE-0321, IE-0527)	IE-0624 Laboratorio de microcontroladores (req. IE-0308, IE-0323, IE-0413)
IE-0435 Inteligencia artificial aplicada a la ingeniería eléctrica (req. IE-0347, CI-0202)	IE-0627 Conmutación telefónica (req. IE-0527)
IE-0437 Fotónica (req. IE-0307, IE-0308)	IE-0628 Laboratorio de microondas (req. IE-0307, IE-0408)
IE-0439 Optoelectrónica (req. IE-0307, IE-0308)	IE-0629 Sistemas de comunicación (req. IE-0527)
IE-0445 Metrología en la ingeniería eléctrica (req. IE-0307, IE-0308)	IE-0639 Circuitos integrados fotónicos (req. IE-0307, IE-0308)
IE-0447 Procesamiento digital de señales I (req. IE-0347, IE-0413)	IE-0724 Laboratorio de programación y microcomputadores (req. IE-0321)
IE-0449 Visión por computador (req. IE-0247)	IE-0727 Ingeniería de radio (req. IE-0527)
IE-0505 Técnicas de optimización (req. IE-0347)	IE-0729 Redes telefónicas (req. IE-0527)
IE-0509 Sistemas no lineales (req. IE-0431)	IE-0731 Sistemas en tiempo discreto (req. IE-0431)
IE-0514 Electrónica de potencia y control de máquinas (req. IE-0413, IE-0315, IE-0316)	IE-0739 Redes ópticas en telecomunicaciones (req. IE-0307, IE-0308)
IE-0521 Estructuras de computadoras digitales II (req. IE-0321)	IE-0827 Sistemas de transmisión en telecomunicaciones (req. IE-0527)
IE-0523 Circuitos digitales II (req. IE-0323)	IE-0829 Teoría de tráfico (req. IE-0527)
IE-0527 Ingeniería de comunicaciones (req. IE-0307, IE-0405)	IE-1103 Temas especiales II en ingeniería (req. IE-0499)
IE-0528 Laboratorio de transmisión de datos (req. IE-0527)	IE-1115 Temas especiales II en telecomunicaciones (req. IE-0527)
IE-0529 Sistemas móviles en comunicaciones (req. IE-0527)	IE-1116 Temas especiales II en electrónica (req. IE-0413)
	IE-1119 Temas especiales II en sistemas digitales (req. IE-0321)

* Los cursos que se aprobaron como créditos del bachillerato, no se pueden tomar como optativas para la licenciatura*